



# 내 화 구조 인정서

## Certificate of Accreditation of Fire Resistant Construction

- 1. 인정번호 : FW14-0806-5  
Accreditation No.
- 2. 상품명 : BR-F12DI  
Name of Product
- 3. 내화구조명 : BR-F12DI  
Name of Fire Resistant Construction
- 4. 사용부위 : 경골목구조 바닥  
Limitation of Use
- 5. 내화구조 내용 :  
Contents of Certificate

내화성능	두께 (mm)	구 조
1 시간	330 이상	【바닥콘크리트(두께 40 mm 이상)】+ 【바닥덮개(두께 18 mm 이상 구조용 합판 또는 오에스비)】+ 【목재바닥장선(38 mm×235 mm 이상, 간격 450 mm 이하)】+ 【소음방지채널(높이 12 mm 이상, 간격 400 mm 이하)】+ 【방화석고보드(두께 12.5 mm, 2겹 이상)】

- ※ 위와 동일한 수평 보호막(단열재, 소음방지 채널, 방화석고보드로 구성된 천장면 등)을 갖는 지붕틀 시스템은 바닥 시스템과 같은 내화 성능이 있는 것으로 한다.
- ※ 세부인정내용 준수
- ※ 한국산업표준(KS F 1611-1)의 분류기호 'FC-F60-2'와 동일함

- 6. 인정업체 및 대표자 : 한국 유에스지 보랄(주) 대표이사 염숙인 외 1인  
Name of Corporation / Representative
- 7. 공장소재지 : 울산광역시 남구 남도로 158  
Address of Manufactory
- 8. 첨부서류 : 세부인정내용 (인정서 발급번호 : 14-231호)  
Attachment
- 9. 유효기간 : 2019년 08월 05일 까지  
Date of Expiry

「건축물의 피난·방화구조 등의 기준에 관한 규칙」 제3조 제8호, 제10호의 규정에 의하여 위와 같이 내화구조로 인정합니다.

This Certificate is based on paragraph 8 and 10 of section 3 of Regulation on the Standards for Evacuation and Fireproof Construction of Buildings.

2017년 11월 03일



### 한국건설기술연구원장

KOREA INSTITUTE of CIVIL ENGINEERING and BUILDING TECHNOLOGY

[ 10223 경기도 고양시 일산서구 고양대로 283(대화동) ]



□ 변경이력사항

- 최초 발급일 : 2014.08.06.
- 인정내용(명칭)변경 : 2015.03.17.
- 내용변경(유효기간) : 2017.11.03.

# 내화구조(BR-F12DI) 세부인정내용

## 1. 내화구조 설계도서

- 품목명 : 경골목구조 바닥/천장

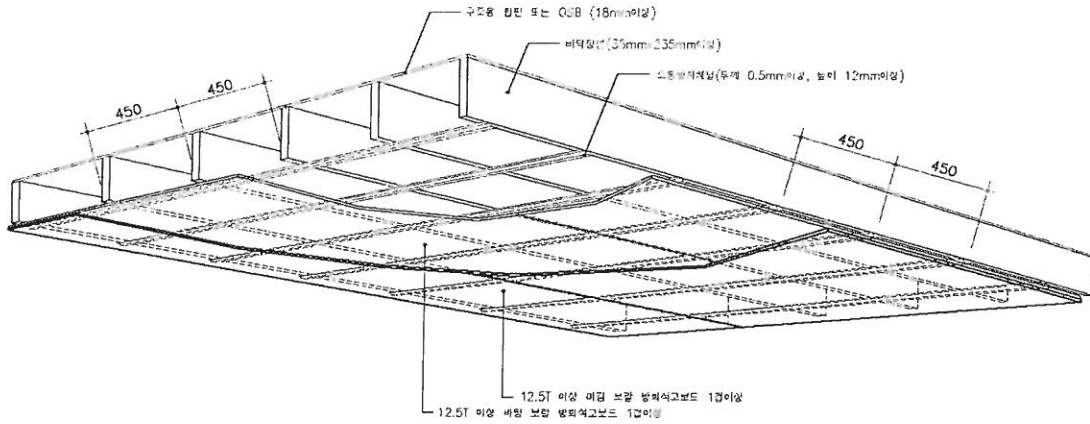
구 조 명	두 겹	구 조
BR-F12DI	330mm 이상	바닥콘크리트 (두께 40mm이상) + 바닥덮개 (두께 18mm이상 구조용합판 또는 오에스비) + 목재바닥장선 (38mm×235mm이상, 간격 450mm이하) + 소음방지채널 (높이 12mm이상, 간격 400mm이하) + 보탈 방화석고보드 12.5mm 이상, 2겹 이상

※KS F 1611-1 표준구조 (6.2 바닥/천장 시스템 - 표7 'FC-F60-2' 참조)

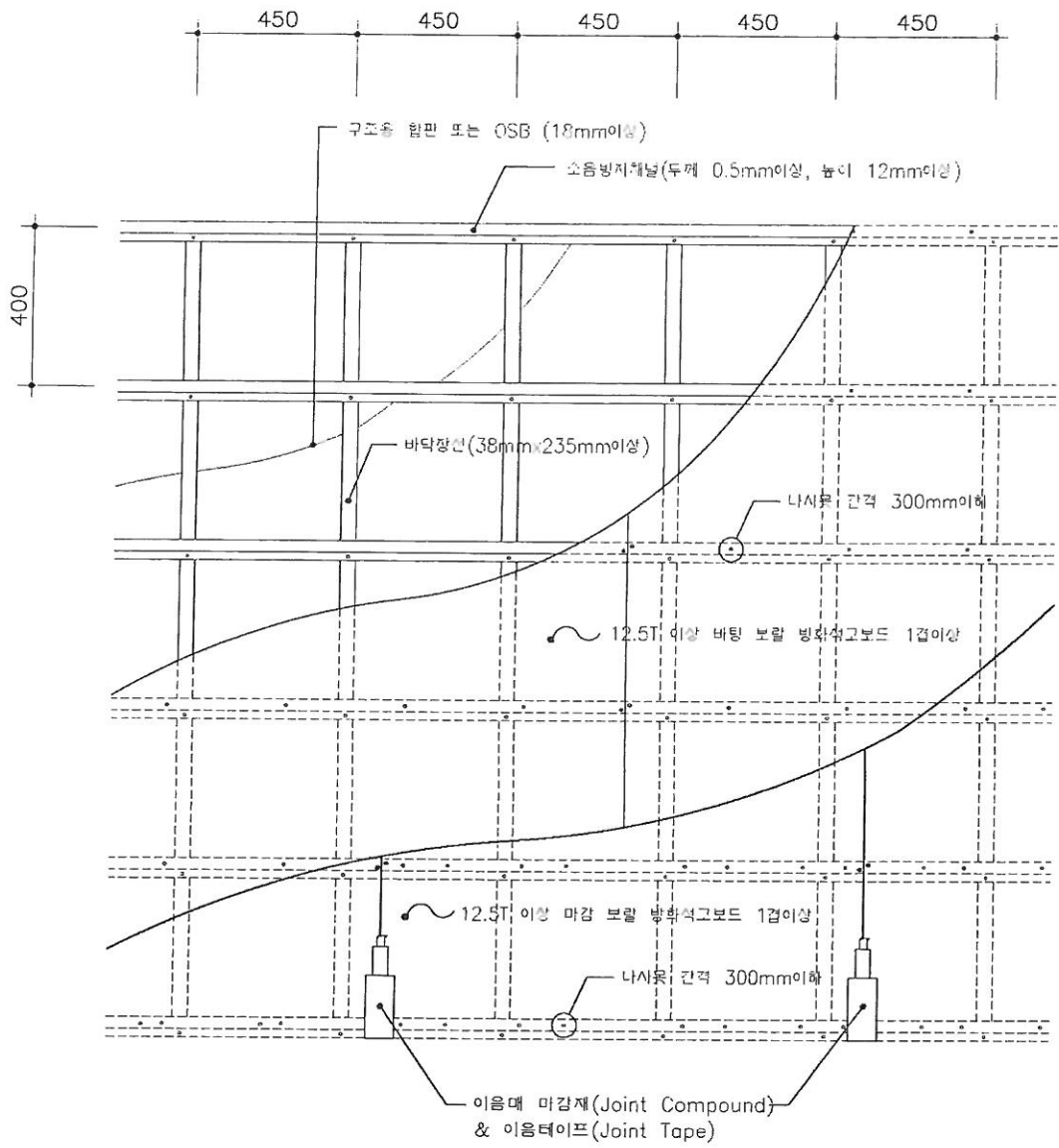
※위와 동일한 수평 보호막(천장면 등)을 갖는 지붕/천장 시스템은 바닥/천장 시스템과 같은 내화성능이 있는 것으로 한다. (KS F 1611-1 내 명시)

## 1.1 구조설명도(구조의 형상, 크기, 구성 재료명 등)

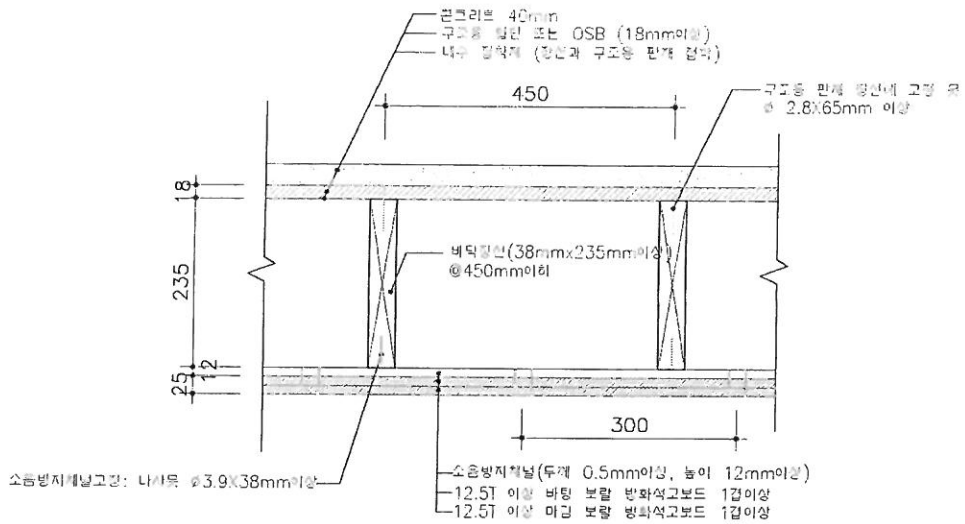
### 1.1.1 구조설명도



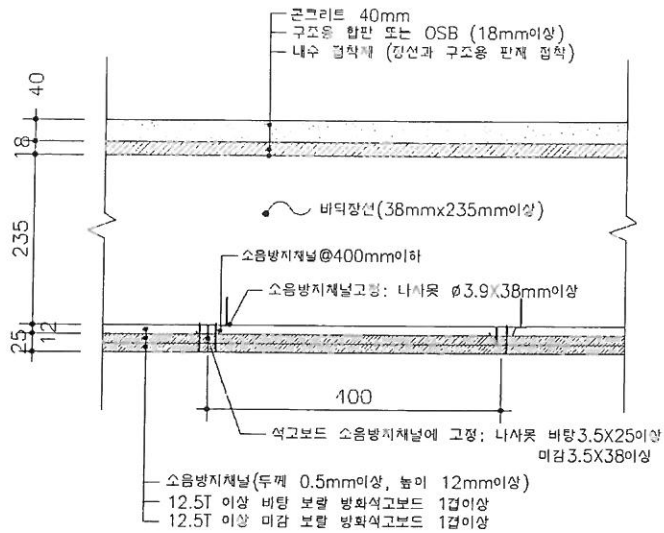
### 1.1.2 입면도



### 1.1.3 부분상세도



<바닥장선 직각방향 단면상세도>



<바닥장선 평행방향 단면상세도>

## 2. 시 방 서

### 2.1 일반사항

경골목구조 바닥/천장은 KS F 9002(경골목조건축물 구조부의 시공표준)에 따라 다음 순서대로 시공한다.

### 2.2 시공방법

#### 2.2.1 끝막이장선 위에 부재 배치도 작성

2개의 끝막이 장선을 맞붙여서 세워놓고 양 부재의 측면에 450mm 간격 이하로 바닥장선 배치도를 작성한다.

#### 2.2.2 바닥장선 배치

2개의 끝막이 장선을 평행하게 해당 바닥의 길이만큼 분리시켜서 편편한 바닥에 위치시킨 후 부재 배치도에 표시된 바와 같이 바닥장선을 끝막이장선 사이에 배치한다.

#### 2.2.3 끝막이장선과 바닥장선의 고정

바닥장선 1개당 KS F 4537에서 규정하는 CMN90 또는 BXN90 못 3개씩을 사용하여 아래 그림 1과 같이 끝면 못박기 방법으로 고정한다.

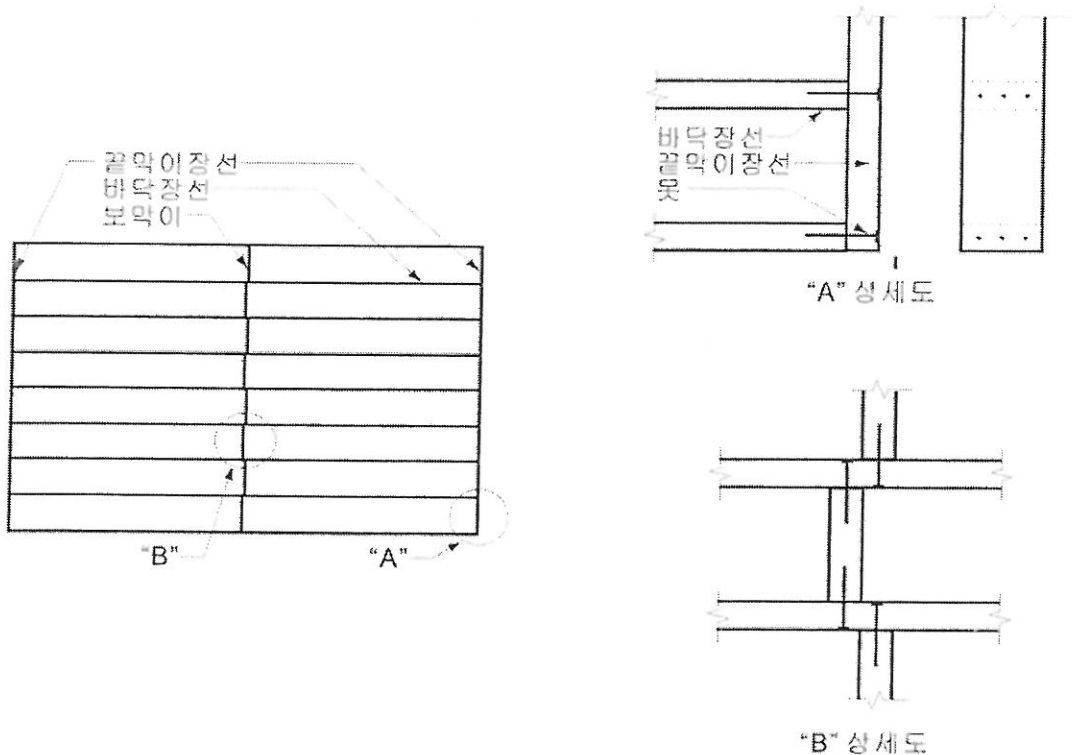


그림 1 끝막이장선과 바닥장선의 고정

#### 2.2.4 구조용 판재의 설치

바닥장선 위에 먼저 내수접착제를 균일하게 도포하고 바닥장선의 윗면에 두께 18 mm 이상의 구조용 판재를 판재의 긴 측면이 바닥장선에 직각이 되도록 설치한다. 구조용 판재는 KS F 4537에서 규정하는 CMN65 또는 BXN65 못을 사용하여 판재의 가장자리에서는 150 mm 이하의 간격, 그리고 판재의 내부에서는 300 mm 이하의 간격으로 고정시킨다. 구조용 판재 설치 시 판재의 측면에 가공된 턱과 홈이 상하지 않도록 주의하여야 하며 인접한 판재의 턱과 홈이 정확하게 꼭 맞도록 설치한다. 구조용 판재의 한 열과 인접한 다른 열 사이에는 판재의 이음부위가 겹치지 않고 엇갈리게 설치한다.

#### 2.2.5 구조용 판재 위에 바닥 콘크리트 타설

구조용 판재 위에 벽선을 따라서 토대를 설치하고 토대의 안쪽에 토대의 높이에 맞추어서 두께 40 mm 이상의 콘크리트(경량콘크리트, 시멘트 모르타르 등 포함)를 타설한다.

#### 2.2.6 바닥장선 하부에 소음방지채널의 고정

바닥장선의 하부에 바닥장선과 직각 방향으로 소음방지채널을 설치하며, 소음방지채널은 길이 38 mm 이상의 나사못을 사용하여 400 mm 이하의 균일한 간격으로 고정한다.

#### 2.2.7 소음방지채널 하부에 석고보드의 설치

앞에서 반대쪽 측면에 설치된 석고보드와 이음매가 엇갈리도록 2.2.5 항과 같은 방법으로 석고보드를 부착한다.

##### 가. 바탕석고보드의 설치

바탕방화석고보드를 시공부위에 맞게 절단하여, 소음방지채널에 직각방향으로 소음방지채널의 중심선에 석고보드의 이음매가 위치하도록 길이 25 mm 이상의 나사못을 사용하여 고정시킨다.

##### 나. 마감석고보드의 설치

바탕석고보드와 직각방향으로 이음매가 겹치지 않도록 마감방화석고보드를 설치하며 소음방지채널의 중심선에 석고보드의 이음매(Butt joint)가 위치하도록 길이 38 mm 이상의 나사못을 사용하여 고정시킨다. 석고보드의 이음부위와 나사못이 설치된 부위에는 페이스트상의 석고보드 이음매 마감재를 2회 처리하며 이음부위에서 마감재의 처리 나비는 100 mm 이상이 되도록 하고 석고보드 이음테이프를 함께 사용한다. 이음매 마감재는 처리 후 1일 이상의 시차를 두고 표면이 완전히 굳은 다음 표면 연마를 하고 그 위에 다시 마감재를 처리한다.

바탕석고보드와 마감석고보드에 대한 나사못의 사용 간격은 다음과 같다.

항목	나사못		
	길이(mm)	간격(mm)	
		소음방지채널방향	바닥장선방향
바탕석고보드	25	300	소음방지채널 간격
마감석고보드	38		

설치가 완성된 바닥구조의 단면은 아래 그림 2와 같다.

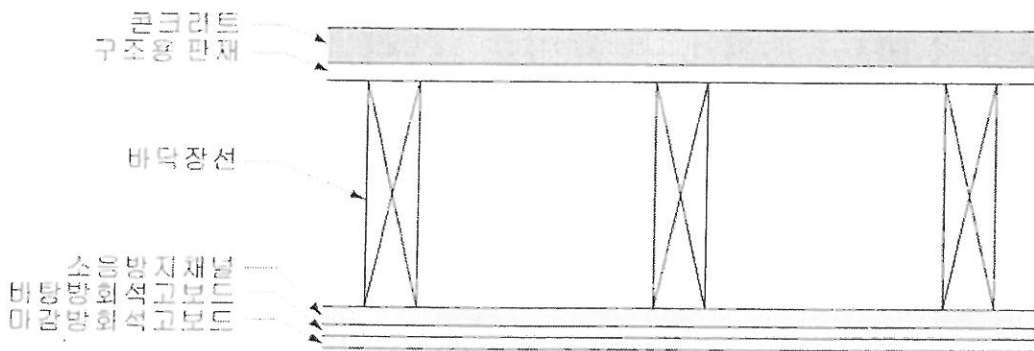


그림 2 완성된 바닥구조의 단면

### 2.2.8 이음매 처리

마감보드의 이음매 및 나사못 머리 부위는 퍼티(Joint Compound) 및 이음테이프(Joint Tape)를 사용하여 이음매 처리를 한 후 충분히 건조시킨 다음 표면을 사포로 평활하게 하여야 한다.

### 2.2.9 접합부처리

보드의 바닥 및 벽 접합부위는 바탕이 콘크리트인 경우 실란트(Sealant)로 홈을 메워 기밀성을 유지하여야 한다. 천장에 고정시키는 부위는 반드시 구조체에 기밀성을 갖도록 고정되어야 한다. 단, 보드가 맞닿는 부위 또는 개구부 등의 마감은 코너 보강재 등의 부자재를 사용하여 보강하여야 한다.

### 2.2.10 관통부 처리

덕트 등으로 인해 보드 사이에 관통부위가 생길 경우에는 먼저 덕트에 단면 모양과 위치를 정확히 측정하고 이에 준하여 보드 및 단열재를 절단 후 보드를 부착한다. 작업 후 덕트와 보드 사이의 틈은 실란트로 처리하여 기밀성 유지 및 덕트의 부식을 방지하고 내화성능에 영향을 미치지 않도록 하여야 한다.



### 2.2.11 표면 마감 처리

이음매 처리 후 퍼티(Joint Compound)가 충분히 건조된(예: 상대습도 50%, 온도 16°C에서 최소 1일 이상) 다음에 도장 또는 표면 마감처리를 하여야 한다.

※ 위와 동일한 수평 보호막(천장면 등)을 갖는 지붕/천장 시스템은 바닥/천장 시스템과 같은 내화 성능이 있는 것으로 한다

## 2.3 안전 관리

### 2.3.1 보관

석고보드는 습기가 적은 곳이나 환기가 잘 되는 실내에 보관하여야 하며, 제품 사용기간은 제조일로부터 12개월 이내로 한다. 구조용 목재는 빗물이 스며들지 않도록 잘 포장하여 보관하거나 습기가 적고 환기가 잘 되는 실내에 보관한다.

### 2.3.2 취급

가. 보드는 옆으로 세워서 운반하여야 하며, 운반이나 적재 시 보드의 모서리 및 끝부분이 파손되지 않도록 유의하여 취급하여야 한다.

나. 구조용 목재의 운반 및 시공 시 유의사항은 아래와 같다

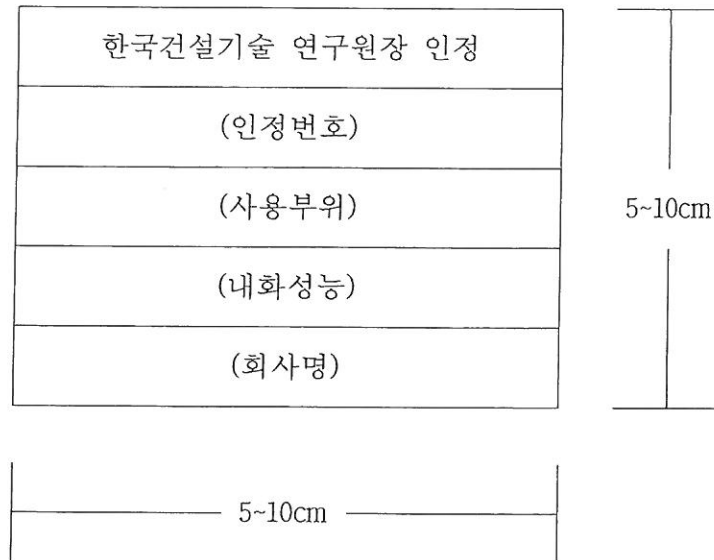
- 보관 시에는 평탄지면에 1.2m 이하의 간격으로 받침목을 놓고 적재한다.
- 야적 시 눈, 비 등의 습기 침투방지를 위하여 방수커버를 씌우고 환기가 잘 되는 건조한 곳에 보관한다.
- 목재는 눕혀서 보관한다.
- 목재 절단 시 목재 파편이 눈에 들어가는 것을 방지하기 위하여 보안경을 착용한다.
- 목재의 절단가공은 환기가 잘 되는 곳에서 실시한다.
- 목재의 절단 시 톱이 물려서 뒤로 튀는 것을 방지하기 위하여 목재의 한쪽 부분(길게 남는 쪽)만을 받쳐준다.
- 톱 등의 절단공구에는 안전장치가 부착되어 있어야 하며 절단 시 반드시 안전장치를 사용한다.

## 2.4 시공관리 및 기타 필요한 사항

인정 내화구조를 시공하는 시공자는 내화구조의 내용 및 기타 관계규정을 준수하여, 시공하여야 한다.

### 2.4.1 인정의 표시

석고보드 칸막이벽 내화구조는 석고보드 또는 포장에 내화구조 인정 표시를 다음과 같이 한다.



비고 1.



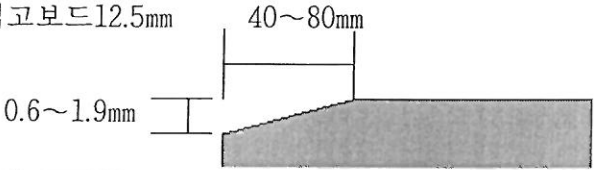
- 사용부위는 사용 가능한 건축물의 부분 및 바탕재 등을 표시한다.

### 3. 품질관리설명서

#### 3.1 주구성재료 품질관리

##### 3.1.1 12.5mm 방화석고보드

다음 품질항목과 품질기준에 적합한 제품을 사용한다.

품질항목		품질기준		
형상	바탕판	스퀘어 에지 방화석고보드12.5mm 		
	마감판	스퀘어 에지 방화석고보드12.5mm 		
		테이퍼 에지 방화석고보드12.5mm 		
치수 및 허용차	두께 (mm)	12.5		± 0.5
	나비 (mm)	900	1200	+1, -2
	길이 (mm)	1800, 2400, 2700, 3000	2400	+2, -1
품질	휨파괴하중(N)	길이 방향		500 이상
		나비 방향		180 이상
	단위면적당 질량 (kg/m <sup>2</sup> )	10.3		
	연소 성능	불연성		
	열저항(m <sup>2</sup> · K/W)	0.060 이상		
	흡수율 (%)	3 이하		
	내충격성	오목부의 지름이 25mm이하이고, 또 균열이 관통하지 않을 것		
	내화염성	8분 이상, 시편이 파단 되어 떨어지지 않을 것		

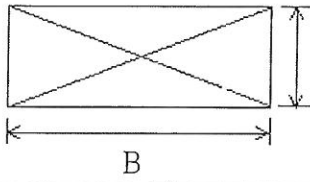
※ 시험방법 : KS F 3504

※ 길이는 100mm단위로 증분치수 적용 가능(KS F 3504 내 표기사항)

### 3.2 부구성재료 품질관리

#### 3.2.1 구조용 목재 : 바닥장선(floor joist), 끝막이장선(header joist)

KS F 3020에서 규정하는 1종 구조재(규격재)의 2등급 또는 같거나 그 이상의 품질을 갖는 목재로서 다음과 같은 품질항목 및 품질기준에 적합한 제품을 사용한다.

품질항목		품질기준	
구분		장선	
등급		2등급 이상	
		치수	허용오차
두께(mm)(A)		38 이상	+2, -1
나비(mm)(B)		235 이상	+2, -1
길이(mm)		규격	+∞, 0
용이 지름비 (%)	용이	40 이하	
	모인 용이	60 이하	
평균 모(%)		20 이하	
갈라짐	분할	나비의 1.5배 이하	
	할열	나비의 1.5배 이하	
	윤할	두께의 1/2 이하	
평균 나이테 간격(mm)		8 이하	
섬유 주행 경사		1:8 이하	
측면 굽음(%)		0.5 이하	
썩음		경미할 것	
비틀림		현저하지 않은 것	
수심 (라디에타소나 무에 한함)	나비 190 mm 미만	수심의 중심으로부터 반경 50 mm 이내의 나이테가 없을 것	
	나비 190 mm 이상	표면의 모서리로부터 나비의 1/3 이내의 부분에 수심의 중심으로부터 반경 50 mm 이내의 나이테가 없을 것	
함수율(%)		18 이하	
단면 형상			

※ 시험방법 : KS F 2151 및 KS F 3020에 따른다.

### 3.2.2 구조용 판재

바닥 덮개용으로 사용되는 구조용 판재의 품질은 KS F 3113에서 규정하는 구조용 합판 2급 및 이와 동등 이상의 품질을 갖는 구조용 합판이나 OSB로서 다음과 같은 품질항목 및 품질기준에 적합한 제품을 사용한다.

품질항목	품질기준	
	치수	허용오차
두께(mm)	18 이상	±4%
나비(mm)	1,200 이상, 1,220 이하	±2%
길이(mm)	2,400 이상, 2,440 이하	±2%
휨영계수(N/mm <sup>2</sup> )	4.0 이상	
접착력(N/mm <sup>2</sup> )	내수인장 전단접착력 시험에서 접착력이 0.7 이상	
함수율(%)	13 이하	
못 접합부 전단내력(N)	못 접합부 전단시험에서 최대내력의 40%의 값이 700 이상	
못 인발시험(N)	못 인발시험에서 최대인발내력이 90 이상	

### 3.2.3 못

골조부재의 고정 및 구조용 판재의 고정을 위하여 사용하는 못은 KS F 4537에서 규정하는 목조건축용 철못으로서 보통못이나 박스못 또는 이와 동등 이상의 품질을 갖는 제품을 사용한다.

항목	품질기준	
종류	골조 고정 용	CMN90, BXN90 이상
	구조용 판재 고정용	CMN50, BXN50 이상
길이(mm)	골조 고정 용	90 이상
	구조용 판재 고정용	65 이상
지름(mm)	골조 고정 용	3.4 이상
	구조용 판재 고정용	2.8 이상

※ 시험방법 : KS F 4537

### 3.2.4 나사못

#### 가. 소음방지채널에 석고보드 고정용 나사못

소음방지채널 위에 석고보드를 고정하기 위하여 다음과 같은 +자 홈 접시나사못 또는 이와 동등 이상의 품질을 갖는 나사못을 사용한다.

항목		규격
종류		+자 홈 접시나사못
길이(mm)	바탕석고보드 고정용	25 이상
	마감석고보드 고정용	38 이상
지름(mm)		3.5 이상

#### 나. 목재 바닥장선에 소음방지채널 고정용 나사못

바닥장선에 소음방지채널을 설치하는 경우 길이 38mm 이상의 나사못으로 고정한다.

### 3.2.5 단열재

스터드 사이에는 다음과 같은 성능을 갖는 그라스울 단열재를 사용한다.

항 목	품질기준
밀도 (kg/m <sup>3</sup> )	9 이상
두께(mm)	89 이상

※ 열전도율 시험방법 : KS L 9016 또는 KS F 2277

### 3.2.6 이음매 마감재 (Joint Compound)

다음 품질항목과 품질 기준에 적합한 제품을 사용한다.

항 목	품질기준
종 류	분말형, 레디믹스형
pH	7이상 11이하
내균열성	균열이 생기지 않아야 한다.
내부패성	4일 이내에 부패된 냄새 및 곰팡이가 생기지 않아야 한다.
부착성	석고보드의 조인트 시멘트의 부착면에서 박리가 생기지 않아야 한다.

※ 시험방법 : KS F 4915

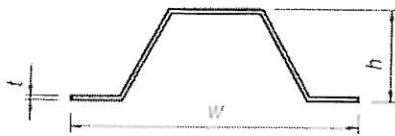
### 3.2.7 이음테이프(Joint tape)

다음 품질항목과 품질기준에 적합한 제품을 사용한다.

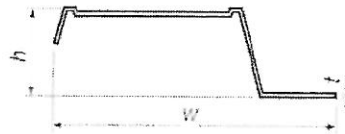
항목	품질기준
종류	펄프형 (일매형), 유리섬유형(망사형)
두께(mm)	0.2 ~ 0.4
나비(mm)	50 ~ 70

### 3.2.8 소음방지채널(resilient channel)

스터드에 설치하는 소음방지채널의 재질은 KS D 3506에서 규정하는 SGH400 또는 이와 동등 이상의 품질을 갖는 용융아연도금강판으로서 다음 치수에 적합하여야 한다.



(A)



(B)

(단위: mm)

타입	두께 $t$	하단 나비 $w$	높이 $h$	허용차		
				두께	나비	높이
A	0.5	70	22	±0.05	±2	±1.5
B	0.5	50	12	±0.05	±2	±1.5

### 3.2.9 접착제

바닥장선 위에 바닥덮개를 설치하기 위하여 바닥장선과 바닥덮개 사이에는 KS M 3702 또는 KS M 3735에서 규정하는 내수접착제를 사용한다.