



# 내화구조인정서

1. 인정번호 : WS15-1230-4
2. 상품명 : BR-1215FR
3. 내화구조명 : BR-1215FR
4. 사용부위 : 건축물의 비내력벽
5. 내화구조 내용

내화성능	두께 (mm)	구 조
2 시간	105.4 이상	【USG Fiberock Panel (12.7 mm 이상, 1겹 이상)】 + 【보랄 방화석고보드 (15 mm 이상, 1겹 이상)】 + 【경량강제셋기둥 (C-Stud, 두께 0.8 mm 이상, 폭 50 mm 이상)】 + 【보랄 방화석고보드 (15 mm 이상, 1겹 이상)】 + 【USG Fiberock Panel (12.7 mm 이상, 1겹 이상)】

6. 인정업체 및 대표자 : 한국 유에스지 보랄(주) 대표이사 연속인 외 1인
7. 공장소재지 : 울산광역시 남구 남도로 158(여천동)
8. 첨부서류 : 세부인정내용
9. 유효기간 : 2018년 12월 29일 까지

「건축물의 피난·방화구조 등의 기준에 관한 규칙」 제3조 제8호의 규정에 의하여 위와 같이 내화구조로 인정합니다.

2015년 12월 30일



## 한국건설기술연구원장

KOREA INSTITUTE of CIVIL ENGINEERING and BUILDING TECHNOLOGY

[10223 경기도 고양시 일산서구 고양대로 283(대화동)]



변경이력사항

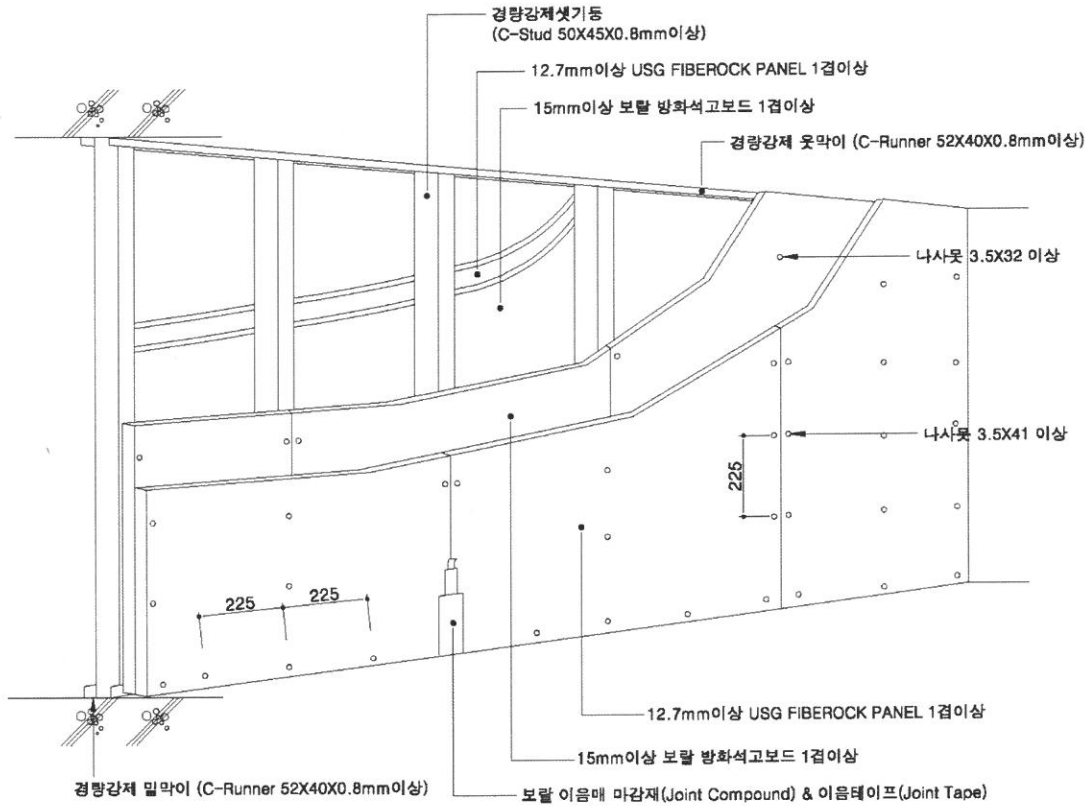
○ 최초 발급일 : 2015. 12.30.

# 내화구조(BR-1215FR) 세부인정내용

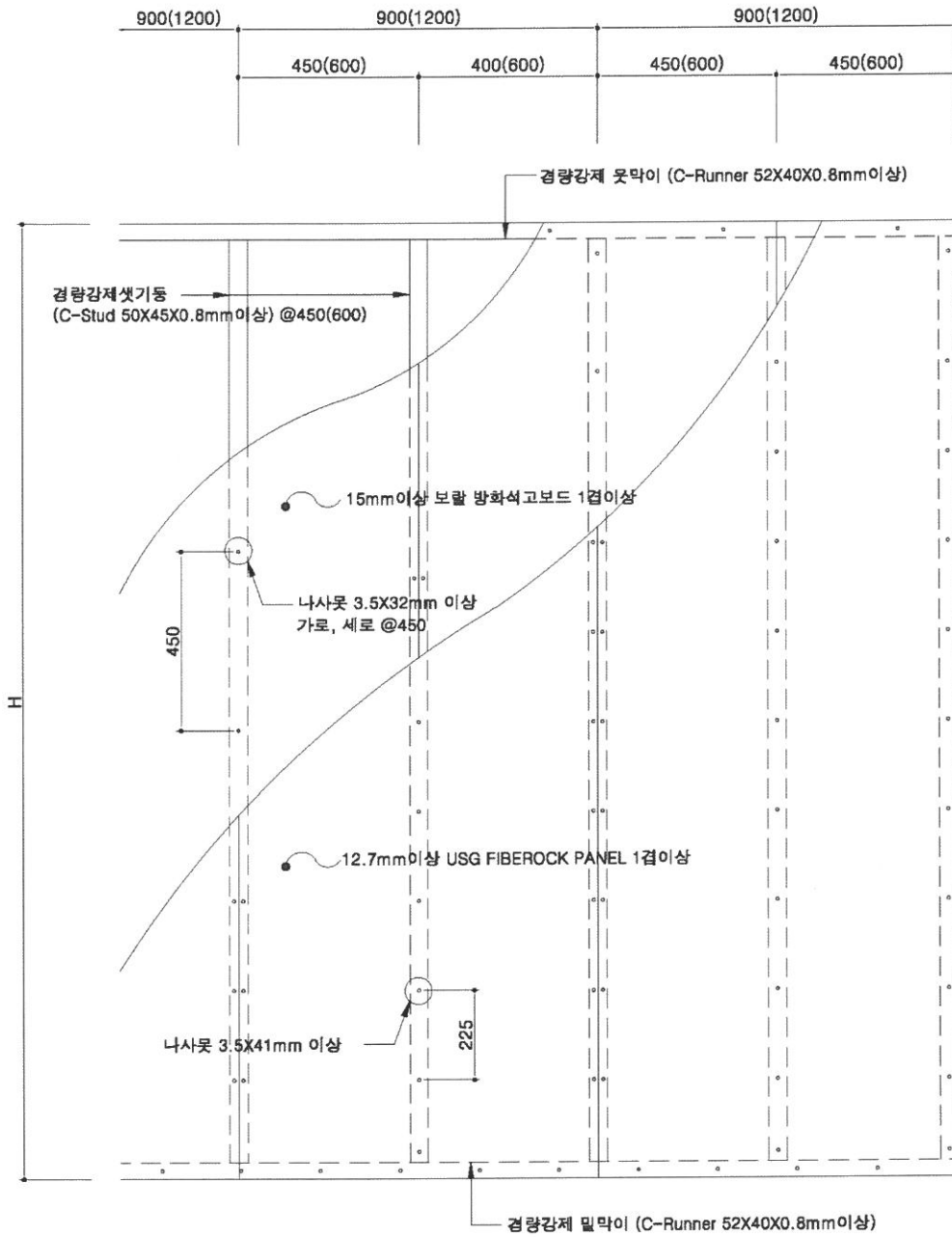
## 1. 내화구조 설계도서

### 1.1 구조설명도

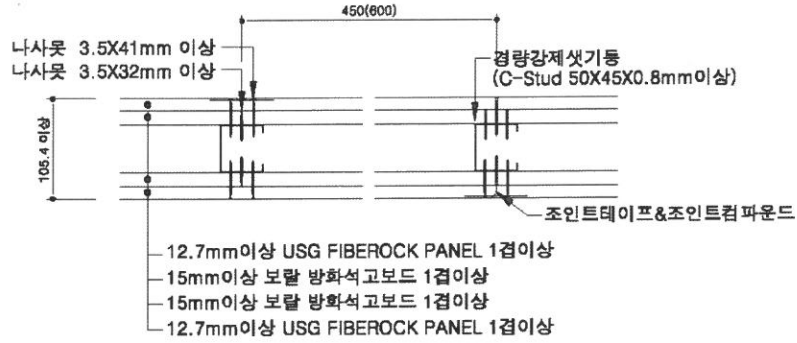
#### 1.1.1 벽체투시도



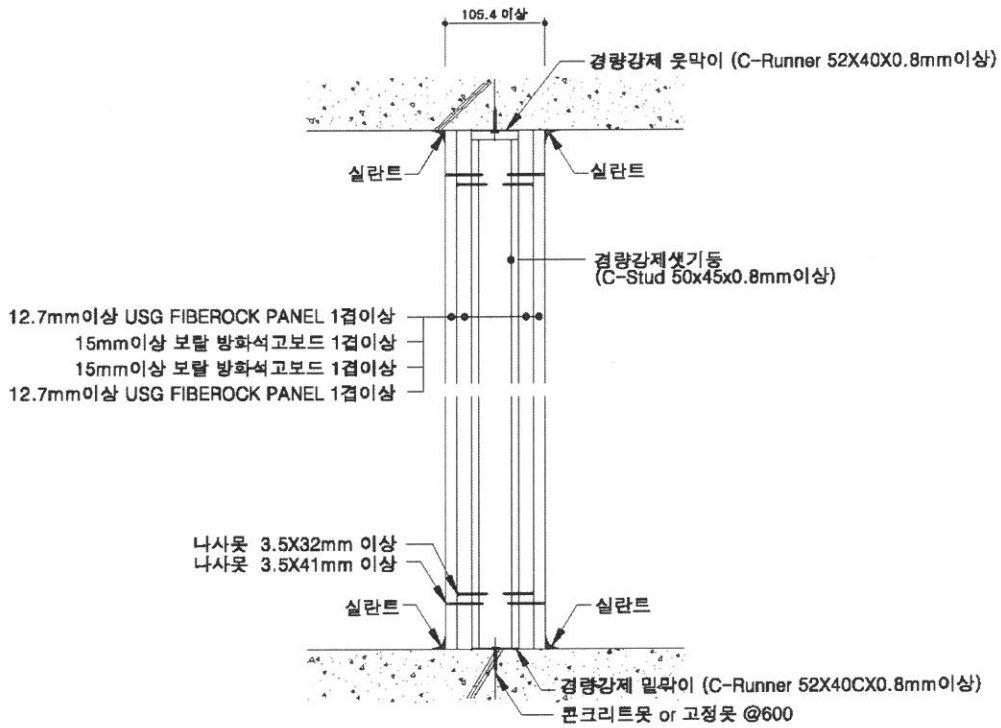
1.1.2 입면도



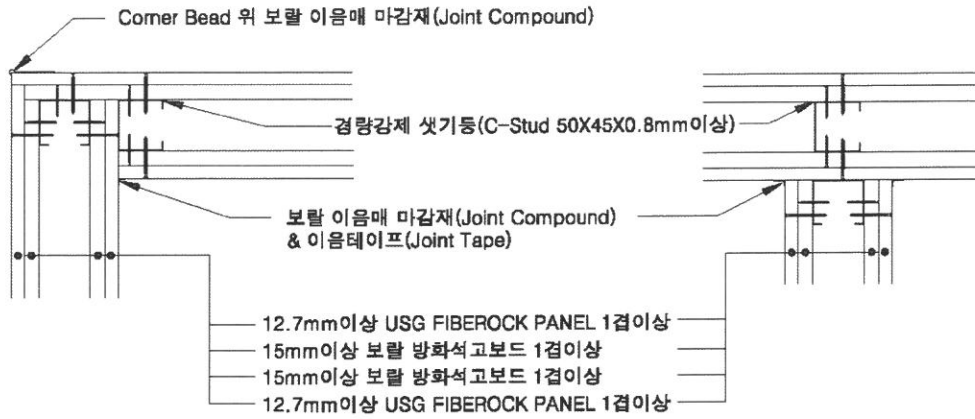
### 1.1.3 수평 단면상세도



### 1.1.4 수직 단면상세도

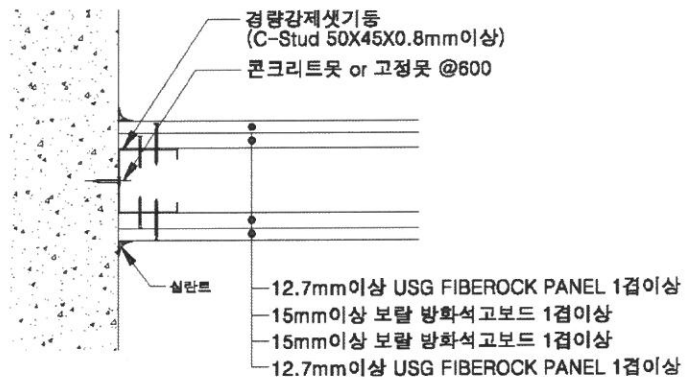


### 1.1.5 접합상세도



[“ㄱ” 접합부위 상세도]

[“T” 접합부 기준 상세]



[벽 접합 상세도]

## 2. 시방서

### 2.1 일반사항

스터드벽체 구조는 현장에서 다음 순서대로 시공한다.

### 2.2 시공방법

#### 2.2.1 경량강제 윗막이 및 밑막이(Runner)설치

스터드 벽체를 설치하고자 하는 장소의 바닥과 천장부위에 정확하게 먹메김을 실시한 후 양카 또는 나사못 등을 사용하여 강제 윗막이 및 밑막이를 견고하게 고정시킨다. 고정못 간격은 600mm 정도로 하고, 연결부나 끝 부분의 경우에는 200mm 이내로 하여야 한다.

#### 2.2.2 경량강제 셋기둥(C-Stud)설치

설치된 경량강제 윗막이 및 밑막이에 경량강제 셋기둥 설치 위치를 표시하고 벽체 높이에 적절하게 경량 강제 셋기둥을 절단하여 강제 윗막이 및 밑막이에 끼워 넣은 후 정확히 수직을 조절한다. 문틀, 벽체교차부위, 코너부위, 접합부 등 고정이 필요하다고 판단되는 부위에 위치하는 경량 강제 셋기둥과 윗막이 및 밑막이 접합부는 나사못을 사용해 견고히 고정할 수 있다.

#### 2.2.3 방화석고보드 및 USG Fiberock Panel 붙임(한쪽 면)

##### 가. 바탕 15mm 방화석고보드 붙임

바탕보드를 벽체높이보다 10~20 mm정도 짧게 잘라 상/하부 슬라브 접합면에 각각 10 mm 이하의 여유를 두며, 길이 방향으로 세워 경량강제 셋기둥 중심선에 바탕보드의 이음매가 위치하도록 나사못(3.5×32 mm)을 사용하여 부착한다.

##### 나. 마감 12.7mm USG Fiberock Panel 붙임

마감 12.7mm USG Fiberock Panel은 바탕 석고보드의 중앙에 이음매가 위치하도록 나사못(3.5×41 mm)을 사용하여 부착하여, 바탕 석고보드 나사못과의 겹침을 방지한다.

< 나사못 시공간격 >

종류	바탕 방화석고보드		마감 Fiberock Panel		비고
	중	횡	중	횡	
중앙부	450(600)mm	스터드폭	225(300)mm	스터드폭	허용오차: ±10mm
가장자리	450(600)mm	450(600)mm	225(300)mm	225(300)mm	

※ 규정간격이 아닌 경우 상기 치수 이내로 시공

#### 2.2.4 방화석고보드 및 USG Fiberock Panel 붙임(다른 한쪽 면)

반대편과 이음매가 엇갈리도록 “2.2.3” 과 동일한 방법으로 15mm 방화석고보드 및 12.7mm USG Fiberock Panel을 부착한다.

#### 2.2.5 수직 이어치기

건물의 층고가 높아 석고보드를 상하로 이어서 시공하여야 할 경우, 바탕/마감 석고보드의 상/하부 이음매가 겹쳐지지 않도록 300mm 이상 엇갈리도록 시공하여야 한다.

#### 2.2.6 이음매 처리

마감 석고보드 또는 Fiberock Panel의 이음매 및 나사못 머리 부위는 이음매 마감재(Joint Compound) 및 이음 테이프(Joint Tape)를 사용하여 이음매 처리를 한 후 충분히 건조시킨 다음 표면을 샌드페이퍼로 평활하게 하여야 한다.

#### 2.2.7 접합부 처리

석고보드 및 USG Fiberock Panel의 바닥 및 벽 접합부위는 바탕이 콘크리트인 경우 코킹재로 홈을 메워 기밀성을 유지한다. 천정에 고정시키는 부위는 반드시 구조체에 기밀성을 갖도록 고정되어야 한다. 단, 석고보드가 맞닿는 부위 또는 개구부 등의 마감은 코너 보강재 등의 부자재를 사용하여 보강한다.

#### 2.2.8 표면 마감 처리

이음매 처리 후 이음매 마감재(Joint Compound)가 충분히 건조된(상대습도 50%, 온도 16℃에서 최소 1일 이상) 다음에 도장 또는 표면 마감 처리를 한다.

#### 2.2.9 관통부 처리

덕트 등으로 인해 관통부위가 생길 경우에는 먼저 덕트에 단면 모양과 위치를 정확히 측정하고 이에 준하여 석고보드와 Fiberock Panel 및 단열재를 절단하여 부착한다. 작업 후 덕트와 구조체 사이의 틈은 실란트로 처리하여 기밀성의 유지 및 덕트의 부식을 방지하여야 한다.

#### ※ 인조광물섬유 단열재 설치시

내화, 단열, 차음을 목적으로 인조광물섬유단열재를 설치시, '2.2.3'시공순서 후, '2.2.4' 시공순서 전에 시공하여야 한다. 인조광물섬유단열재를 경량강제 섯기둥 사이에 꼭 끼울 수 있도록 경량강제 섯기둥 간격보다 1.5 cm정도 더 크게 재단하여, 단열재 고정핀(L: 50 mm이상, 0.5 mm)은 머리부분을 가로 250 mm, 세로 500 mm 간격으로 바탕보드 이면에 먼저 고정시킨다. 단열재 설치 후, 돌출된 핀 끝 부위를 고정핀 윗덮개(∅50mm, 0.5 mm)를 사용하여 단열재를 고정한다.

## 2.3 안전관리

### 2.3.1 보관

석고보드와 Fiberock Panel은 습기가 적은 곳이나 환기가 잘 되는 실내에 보관하여야 하며, 제품 사용기간은 제조일로부터 12개월 이내로 한다.

### 2.3.2 취급


석고보드와 Fiberock Panel은 옆으로 세워서 운반하여야 하며, 운반이나 적재 시 보드의 모서리 및 끝 부분이 파손되지 않도록 유의하여 취급하여야 한다



### 3. 품질관리설명서

#### 3.1 주구성재료 품질관리


##### 3.1.1 15mm 보탈 방화석고보드

품 질 항 목		품 질 기 준		
형상		스퀘어 에지 방화석고보드15mm  15 mm × 900(1200) mm × L		
치 수 및 허용차	두께 (mm)	15		± 0.5
	나비 (mm)	900	1200	+1, -2
	길이 (mm)	1800, 2400, 2700, 3000	1800, 2400	+2, -1
품 질	휨과괴하중(N)	길이 방향		650 이상
		나비 방향		220 이상
	단위면적당 질량 (kg/m <sup>2</sup> )	12.2 이상		
	연소 성능	불연성		
	열저항(m <sup>2</sup> ·K/W)	0.069 이상		
	함수율 (%)	3 이하		
	내충격성	오목부의 지름이 25 mm이하이고, 또 균열이 관통하지 않을 것		
	내화염성	10분 이상, 시편이 파단되어 떨어지지 않을 것		

※ 시험방법 : KS F 3504

※ 길이는 100mm단위로 증분치수 적용 가능

3.1.2 12.7mm USG Fiberock Panel

품 질 항 목		품 질 기 준		
형상		베벨 에지 USG Fiberock Panel 2mm  12.7 mm × 900(1200) mm × L		
치 수 및 허용차	두께 (mm)	12.7		± 0.5
	나비 (mm)	900	1200	+1, -2
	길이 (mm)	1800, 2400, 2700, 3000	2400	+2, -1
품 질	휨 파괴하중(N)	길이 방향		512 이상
		나비 방향		183 이상
	단위면적당 질량 (kg/m <sup>2</sup> )	11.0 이상		
	연소 성능	불연성		
	열저항(m <sup>2</sup> · K/W)	0.060 이상		
	흡수율 (%)	3 이하		
	내충격성	오목부의 지름이 25mm이하이고, 또 균열이 관통하지 않을 것		
	내화염성	8분 이상, 시편이 파단 되어 떨어지지 않을 것		

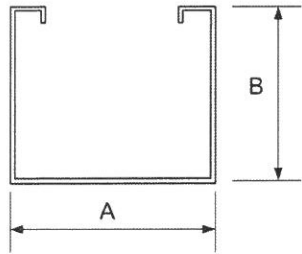
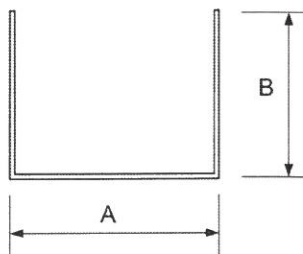
※ 시험방법 : KS F 3504

※ 상기의 USG Fiberock Panel은 Aqua-Tough Interior Panel 제품을 사용함.

### 3.2 부구성재료 품질관리

#### 3.2.1 경량강제 셋기둥(C-Stud) 및 경량강제 윗막이/밑막이(C-Runner)

다음 품질항목과 품질기준에 적합한 제품을 사용한다.

품질항목	품질기준			
	C-Stud		C-Runner	
구분	C-Stud		C-Runner	
겉모양	부식이 없어야 하며 이물질이 없을 것			
	치수	허용오차	치수	허용오차
두께 (mm)	0.8	0, -0.05	0.8	0, -0.05
나비 (mm) (A)	50 이상	±0.5	52 이상	±0.5
높이 (mm) (B)	45	±1	40	±1
가로 굽음 (L/mm)	L/1000 이하			
휘어짐(L/mm)	2L/1000 이하			
아연의 부착량(g/m <sup>2</sup> )	최소 부착량 120 (양면)			
경량강제 형상				
시험방법	KS D 3609에 준하여 실시한다.			

### 3.2.2 나사못

다음 품질항목과 품질기준에 적합한 제품을 사용한다.

구 분	품 질 기 준	시험방법
경량형강 고정용(mm)	3.5 × 9.5 이상	KS B 1060에 . 준하여 실시한다.
바탕 보드용(mm)	3.5 × 32 이상	
마감 보드용(mm)	3.5 × 41 이상	

### 3.2.3 이음재 마감재(Joint Compound)

다음 품질항목과 품질기준에 적합한 제품을 사용한다.

항 목	품 질 기 준	시험방법
종 류	분말상, 페이스트상	KS F 4915에 준하여 실시한다.
pH	7 이상 11미만	
내균열성	균열이 생기지 않아야 한다.	
내부패성	4일 이내에 부패된 냄새 및 곰팡이 가 생기지 않아야 한다.	
부착성	석고보드와 조인트 시멘트의 부착 면에서 박리가 생기지 않아야 한다.	

### 3.2.4 이음테이프(Joint tape)

다음 품질항목과 품질기준에 적합한 제품을 사용한다.

항목	품질기준
종류	유리섬유형(망사형)
두께(mm)	0.2 ~ 0.4
폭 (mm)	50 ~ 70

### 3.2.5 실란트(Sealant)

다음 품질항목과 품질기준에 적합한 제품을 사용한다.

품질항목		품질기준						시험 방법	
등급		25LM	25HM	20LM	25HM	12.5E	12.5P	7.5	
슬럼프 (mm)	세로	3 이하						KS F 2621	
	가로	3 이하							
탄성복원성(%)		70 이상		60 이상		40 이상	40 미만		-
인장 특성	줄눈나비의 신장률(%)		200		160		-		
	인장 응력 (N/ m <sup>2</sup> )	23℃ 조건	0.4 이하	0.4 초과	0.4 이하	0.4 초과	-		
		-20℃ 조건	0.6 이하	0.6 초과	0.6 이하	0.6 초과	-		
	파괴시 신장률(%)		-				100 이상		20 이상
일정 신장 하에서의 접착성		파괴 되어서는 안 된다							
압축 가열·인장 냉각 후의 접착성		파괴 되어서는 안 된다							
확대·축소 반복후의 접착성		-				파괴 되어서는 안 된다			
수중 침적 후의 일정 신장 하에서의 접착성		파괴 되어서는 안 된다							
수중 침적 후의 접착성 파괴시의 신장률(%)		-				100 이상	20 이상		
부피손실(%)		10이하			25이하				

## 3.3 현장품질관리

### 3.3.1 체크리스트

「내화구조의 인정 및 관리업무 세부운영지침」

별표4의3 ‘내화구조 현장품질확인 점검표’ 4. 스티드 벽체

### 3.3.2 내화구조 품질확인서

「내화구조의 인정 및 관리업무 세부운영지침」

별표11. ‘내화구조 품질확인서 양식’